



ВЕСТНИК МОСКВЫ

ISSN 2713-0592

Январь 2025

Специальный выпуск № 2



ВЕСТНИК МОСКВЫ

Январь 2025 года | Спецвыпуск № 2

Постановления Правительства Москвы

О внесении изменений в постановление Правительства Москвы от 28 марта 2017 г. № 120-ПП от 13.01.25 № 1-ПП	2
О комплексном развитии территории нежилрой застройки города Москвы, расположенной по адресу: г. Москва, проспект Мира, вл. 82–92 от 14.01.25 № 9-ПП	6
О внесении изменений в постановление Правительства Москвы от 28 марта 2017 г. № 120-ПП от 14.01.25 № 10-ПП	13
О внесении изменений в постановление Правительства Москвы от 28 марта 2017 г. № 120-ПП от 14.01.25 № 11-ПП	16
О внесении изменений в постановление Правительства Москвы от 28 марта 2017 г. № 120-ПП от 14.01.25 № 12-ПП	19
О внесении изменений в постановление Правительства Москвы от 28 марта 2017 г. № 120-ПП от 14.01.25 № 13-ПП	23
О внесении изменений в постановление Правительства Москвы от 28 марта 2017 г. № 120-ПП от 14.01.25 № 14-ПП	26
О внесении изменений в постановление Правительства Москвы от 28 марта 2017 г. № 120-ПП от 14.01.25 № 15-ПП	29
О внесении изменений в постановление Правительства Москвы от 26 сентября 2017 г. № 708-ПП от 14.01.25 № 18-ПП	33
О внесении изменений в постановление Правительства Москвы от 28 марта 2017 г. № 120-ПП от 16.01.25 № 26-ПП	35

Постановления Правительства Москвы



О внесении изменений в постановление Правительства Москвы от 28 марта 2017 г. № 120-ПП

Постановление Правительства Москвы от 13 января 2025 года № 1-ПП

В соответствии с Градостроительным кодексом Российской Федерации, Законом города Москвы от 25 июня 2008 г. № 28 «Градостроительный кодекс города Москвы», постановлением Правительства Москвы от 7 апреля 2009 г. № 270-ПП «О создании Городской комиссии по вопросам градостроительства, землепользования и застройки при Правительстве Москвы и об утверждении положений о Городской и окружной комиссиях по вопросам градостроительства, землепользования и застройки при Правительстве Москвы» **Правительство Москвы постановляет:**

1. Внести изменения в постановление Правительства Москвы от 28 марта 2017 г. № 120-ПП «Об утверждении правил землепользования и застройки города Москвы»:

1.1. Карту градостроительного зонирования «Границы территориальных зон и виды разрешенного использования земельных участков и объектов капитального строительства. Район Краснопахорский города Москвы» раздела 1 книги 13 территориальной части правил землепользования и застройки приложения к постановлению дополнить изображением территориальной зоны согласно приложению 1 к настоящему постановлению.

1.2. Карту градостроительного зонирования «Границы территориальных зон, подзон территориальных зон и предельные параметры разрешенного строительства, реконструкции объектов капитального строительства. Район Краснопахорский города Москвы» раздела 1 книги 13 территориальной части правил землепользования и застройки приложения к постановлению дополнить изображением территориальной зоны согласно приложению 2 к настоящему постановлению.

1.3. Раздел 2.3 книги 13 территориальной части правил землепользования и застройки приложения к постановлению дополнить подразделом в редакции согласно приложению 3 к настоящему постановлению.

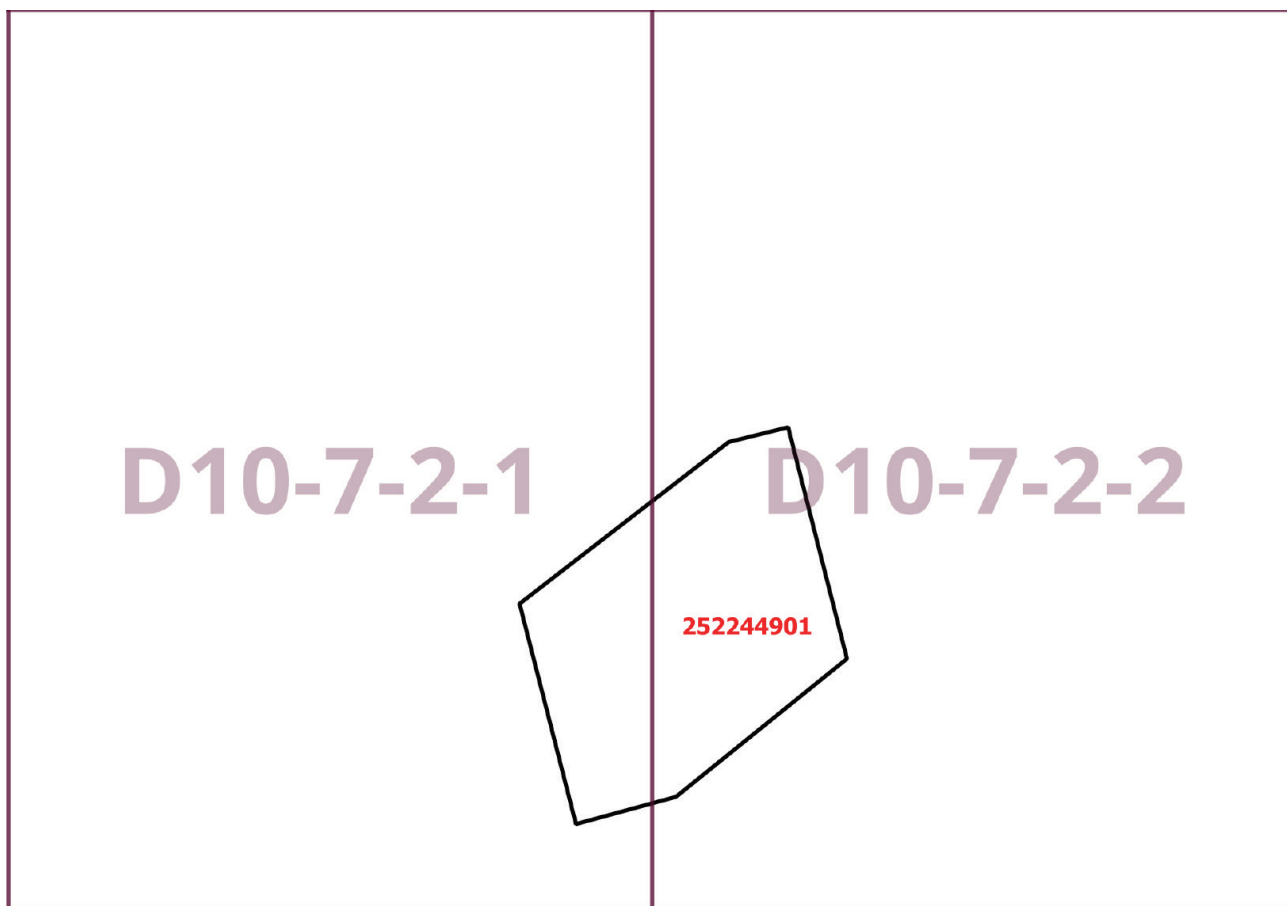
2. Контроль за выполнением настоящего постановления возложить на заместителя Мэра Москвы в Правительстве Москвы по вопросам градостроительной политики и строительства Ефимова В.В.

Мэр Москвы **С.С.Собянин**

Приложение 1
к постановлению Правительства Москвы
от 13 января 2025 г. № 1-ПП

**Внесение изменения в приложение к постановлению Правительства Москвы
от 28 марта 2017 г. № 120-ПП**

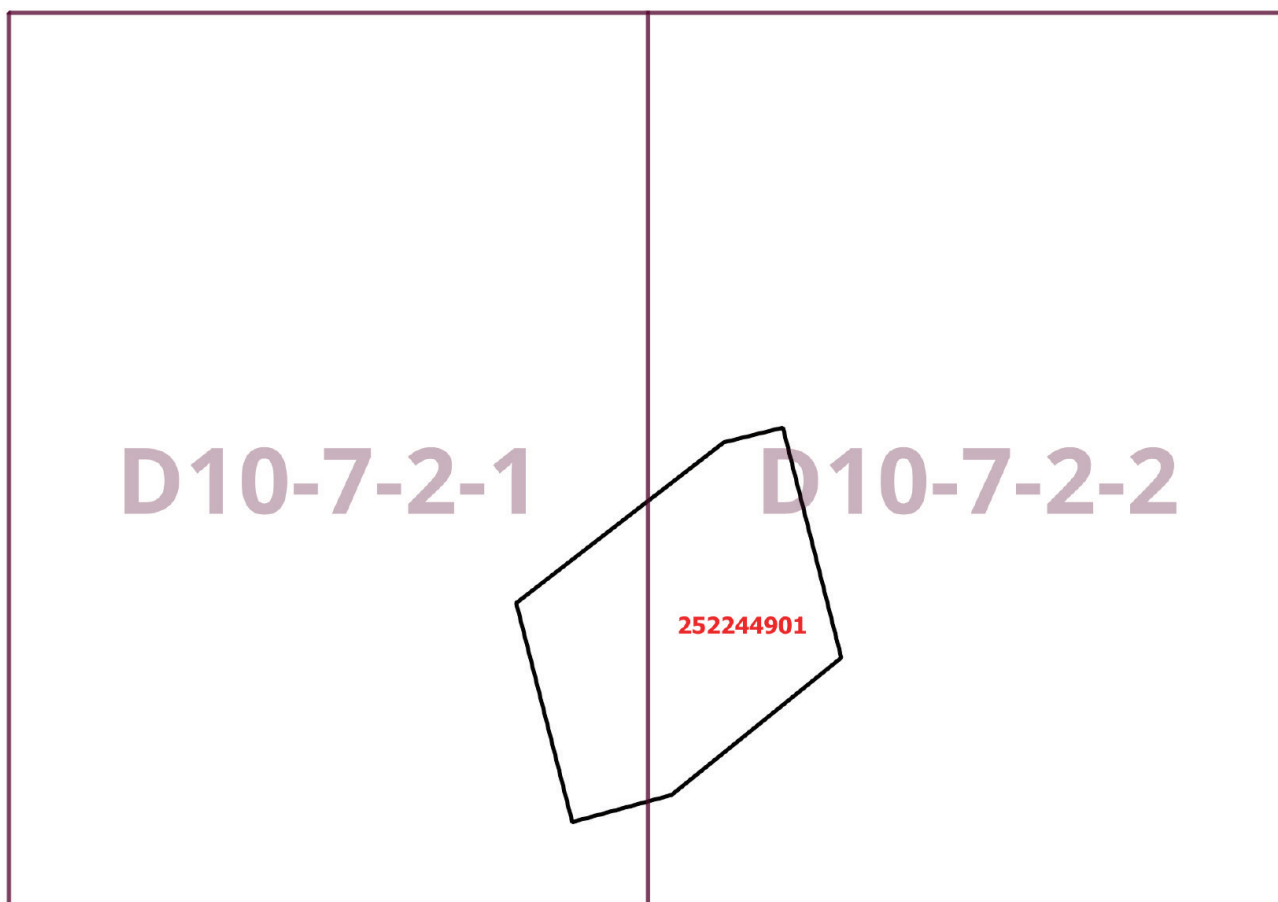
Книга 13
Троицкий административный округ города Москвы
Карта градостроительного зонирования
Границы территориальных зон и виды разрешенного использования
земельных участков и объектов капитального строительства
Район Краснопахорский города Москвы



Приложение 2
к постановлению Правительства Москвы
от 13 января 2025 г. № 1-ПП

**Внесение изменения в приложение к постановлению Правительства Москвы
от 28 марта 2017 г. № 120-ПП**

Книга 13
Троицкий административный округ города Москвы
Карта градостроительного зонирования
Границы территориальных зон, подзон территориальных зон и предельные параметры
разрешенного строительства, реконструкции объектов капитального строительства
Район Краснопахорский города Москвы



Приложение 3
к постановлению Правительства Москвы
от 13 января 2025 г. № 1-ПП

**Внесение изменения в приложение к постановлению Правительства Москвы
от 28 марта 2017 г. № 120-ПП**

Книга 13
Троицкий административный округ города Москвы
2.3. Район Краснопахорский города Москвы

Пункт 395

Территориальная зона	252244901
Основные виды разрешенного использования	3.1.1. Предоставление коммунальных услуг
Условно разрешенные виды использования	
Вспомогательные виды	
Максимальный процент застройки (%)	Не установлен
Высота застройки (м)	Не установлена
Плотность застройки (тыс.кв.м/га)	Не установлена
Минимальные и (или) максимальные размеры земельных участков (га)	
Иные показатели	Общая площадь объекта – 11 490 кв.м. Суммарная поэтажная площадь объекта в габаритах наружных стен – 13 000 кв.м

О комплексном развитии территории нежилкой застройки города Москвы, расположенной по адресу: г. Москва, проспект Мира, вл. 82–92

Постановление Правительства Москвы от 14 января 2025 года № 9-ПП

В соответствии с Градостроительным кодексом Российской Федерации, постановлением Правительства Москвы от 23 марта 2021 г. № 331-ПП «О мерах по реализации проектов комплексного развития территорий нежилкой застройки города Москвы» **Правительство Москвы постановляет:**

1. Установить, что:

1.1. Комплексному развитию подлежит территория нежилкой застройки города Москвы площадью 3,27 га, расположенная по адресу: г. Москва, проспект Мира, вл. 82–92 (далее – КРТ «проспект Мира, вл. 82–92»), в границах территории согласно приложению 1 к настоящему постановлению.

1.2. Графическое описание местоположения границ КРТ «проспект Мира, вл. 82–92», основные виды разрешенного использования земельных участков и объектов капитального строительства, которые могут быть выбраны при реализации решения о КРТ «проспект Мира, вл. 82–92», предельные параметры разрешенного строительства, реконструкции объектов капитального строительства приведены в приложении 1 к настоящему постановлению.

1.3. Перечень земельных участков и расположенных на них объектов капитального строительства в границах КРТ «проспект Мира, вл. 82–92», в том числе перечень объектов капитального строительства, подлежащих сносу, реконструкции или сохранению, приведены в приложении 2 к настоящему постановлению.

1.4. Предельный срок реализации решения о КРТ «проспект Мира, вл. 82–92» составляет 8 лет со дня заключения договора о КРТ «проспект Мира, вл. 82–92».

1.5. Предельный срок подготовки документации по планировке территории в целях реализации решения о КРТ «проспект Мира, вл. 82–92» составляет 12 месяцев со дня заключения договора о КРТ «проспект Мира, вл. 82–92».

В случае утверждения Правительством Москвы документации по планировке территории в границах КРТ «проспект Мира, вл. 82–92» до истечения срока, указанного в настоящем пункте, реализация решения о КРТ «проспект Мира, вл. 82–92» осуществляется в соответствии с такой документацией по планировке территории.

1.6. Реализация решения о КРТ «проспект Мира, вл. 82–92» осуществляется по результатам торгов.

2. Контроль за выполнением настоящего постановления возложить на заместителя Мэра Москвы в Правительстве Москвы по вопросам градостроительной политики и строительства Ефимова В.В.

Мэр Москвы **С.С.Собянин**

Приложение 1
к постановлению Правительства Москвы
от 14 января 2025 г. № 9-ПП

Графическое описание местоположения границ, основные виды разрешенного использования земельных участков и объектов капитального строительства, предельные параметры разрешенного строительства, реконструкции объектов капитального строительства

1. Графическое описание местоположения границ комплексного развития территории нежилой застройки города Москвы, расположенной по адресу: г. Москва, проспект Мира, вл. 82–92



2. Основные виды разрешенного использования земельных участков и объектов капитального строительства, которые могут быть выбраны при реализации решения о комплексном развитии территории нежилкой застройки города Москвы, расположенной по адресу: г. Москва, проспект Мира, вл. 82–92

4.1 – Деловое управление. Размещение объектов капитального строительства с целью размещения объектов управленческой деятельности, не связанной с государственным или муниципальным управлением и оказанием услуг, а также с целью обеспечения совершения сделок, не требующих передачи товара в момент их совершения между организациями, в том числе биржевая деятельность (за исключением банковской и страховой деятельности).

4.2 – Объекты торговли (торговые центры, торгово-развлекательные центры (комплексы)). Размещение объектов капитального строительства общей площадью свыше 5000 кв. м с целью размещения одной или нескольких организаций, осуществляющих продажу товаров и (или) оказание услуг в соответствии с содержанием видов разрешенного использования с кодами 4.5–4.8.2; размещение гаражей и (или) стоянок для автомобилей сотрудников и посетителей торгового центра.

4.5 – Банковская и страховая деятельность. Размещение объектов капитального строительства, предназначенных для размещения организаций, оказывающих банковские и страховые услуги.

4.6 – Общественное питание. Размещение объектов капитального строительства в целях устройства мест общественного питания (рестораны, кафе, столовые, закусочные, бары).

4.7 – Гостиничное обслуживание. Размещение гостиниц.

4.9 – Служебные гаражи. Размещение постоянных или временных гаражей, стоянок для хранения служебного автотранспорта, используемого в целях осуществления видов деятельности, предусмотренных видами разрешенного использования с кодами 3.0, 4.0, а также для стоянки и хранения транспортных средств общего пользования, в том числе в депо.

5.1.2 – Обеспечение занятий спортом в помещениях. Размещение спортивных клубов, спортивных залов, бассейнов, физкультурно-оздоровительных комплексов в зданиях и сооружениях.

7.1.2 – Обслуживание железнодорожных перевозок. Размещение зданий и сооружений, в том числе железнодорожных вокзалов и станций, а также устройств и объектов, необходимых для эксплуатации, содержания, строительства, реконструкции, ремонта наземных и подземных зданий, сооружений, устройств и других объектов железнодорожного транспорта; размещение погрузочно-разгрузочных площадок, прирельсовых складов (за исключением складов горюче-смазочных материалов и автозаправочных станций любых типов, а также складов, предназначенных для хранения опасных веществ и материалов, не предназначенных непосредственно для обеспечения железнодорожных перевозок) и иных объектов при условии соблюдения требований безопасности движения, установленных федеральными законами.

7.2.2 – Обслуживание перевозок пассажиров. Размещение зданий и сооружений, предназначенных для обслуживания пассажиров, за исключением объектов капитального строительства, размещение которых предусмотрено содержанием вида разрешенного использования с кодом 7.6.

7.6 – Внеуличный транспорт. Размещение сооружений, необходимых для эксплуатации метрополитена, в том числе наземных путей метрополитена, посадочных станций, межстанционных переходов для пассажиров, электродепо, вентиляционных шахт; размещение наземных сооружений иных видов внеуличного транспорта (монорельсового транспорта, подвесных канатных дорог, фуникулеров).

12.0.1 – Улично-дорожная сеть. Размещение объектов улично-дорожной сети: автомобильных дорог, трамвайных путей и пешеходных тротуаров в границах населенных пунктов, пешеходных переходов, бульваров, площадей, проездов, велодорожек и объектов велотранспортной и инженерной инфраструктуры; размещение придорожных стоянок (парковок) транспортных средств в границах городских улиц и дорог, за исключением предусмотренных видами разрешенного использования с кодами 2.7.1, 4.9, 7.2.3, а также некапитальных сооружений, предназначенных для охраны транспортных средств.

12.0.2 – Благоустройство территории. Размещение декоративных, технических, планировочных, конструктивных устройств, элементов озеленения, различных видов оборудования и оформления, малых архитектурных форм, некапитальных нестационарных строений и сооружений, информационных щитов и указателей, применяемых как составные части благоустройства территории, общественных туалатов.

3. Предельные параметры разрешенного строительства, реконструкции объектов капитального строительства территории нежилкой застройки города Москвы, расположенной по адресу: г. Москва, проспект Мира, вл. 82–92

Предельная плотность застройки земельного участка – не установлена.

Предельное количество этажей или предельная высота зданий, строений, сооружений – не установлены.

Максимальный процент застройки в границах земельного участка – не установлен.

Предельная (максимальная) суммарная поэтажная площадь объектов капитального строительства в габаритах наружных стен – 170 000 кв.м., включая:

- объект гостиничного обслуживания – 60 000 кв.м;
- общественно-деловые и иные объекты – 110 000 кв.м.

Предельная (максимальная) суммарная поэтажная площадь объектов капитального строительства в габаритах наружных стен может быть увеличена (за исключением объекта гостиничного обслуживания) в случае принятия соответствующих градостроительных решений.

Предельная (минимальная) суммарная поэтажная площадь общественно-деловых и иных объектов капитального строительства в габаритах наружных стен – 127 500 кв.м.

Приложение 2
к постановлению Правительства Москвы
от 14 января 2025 г. № 9-ПП

Перечень земельных участков и расположенных на них объектов капитального строительства в границах комплексного развития территории жилой застройки города Москвы, расположенной по адресу: г. Москва, проспект Мира, вл. 82-92, в том числе перечень объектов капитального строительства, подлежащих сносу, реконструкции или сохранению

№ п/п	Кадастровый номер земельного участка	Адрес (местоположение) земельного участка	Площадь земельного участка, кв.м.	Кадастровый номер объекта капитального строительства, расположенного на земельном участке	Адрес объекта капитального строительства	Площадь объекта капитального строительства, кв.м	Сведения о сносе/реконструкции/сохранении объектов капитального строительства
1	2	3	4	5	6	7	8
1	77:01:0003054:30	Местоположение установлено ориентирно, расположенного в границах участка. Почтовый адрес ориентира: г. Москва, вл. 88, пр-кт Мира, стр. 4	513	77:01:0003054:1007	Российская Федерация, г. Москва, вн.тер.г. муниципальный округ Мещанский, пр кт Мира, д. 88, стр. 4	1 083,1	Снос/реконструкция
2	77:01:0003054:1150	Российская Федерация, город Москва, вн.тер.г. муниципальный округ Мещанский, проспект Мира, земельный участок 88/1	13 586	77:01:0003054:1005 (часть)	Российская Федерация, г. Москва, вн.тер.г. муниципальный округ Мещанский, пр кт Мира, д. 88, стр. 5	152,3	Снос/реконструкция
				77:01:0003054:1004	Российская Федерация, г. Москва, вн.тер.г. муниципальный округ Мещанский, пр кт Мира, д. 88, стр. 1		

№ п/п	Кадастровый номер земельного участка	Адрес (местоположение) земельного участка	Площадь земельного участка, кв.м.	Кадастровый номер объекта капитального строительства на земельном участке	Адрес объекта капитального строительства	Площадь объекта капитального строительства, кв.м	Сведения о сносе/реконструкции/сохранении объектов капитального строительства
1	2	3	4	5	6	7	8
3	77:01:0003054:1	г. Москва, пр-кт Мира, вл. 90–96	1 714	77:01:0003054:1015	Российская Федерация, г. Москва, вн.тер.г. муниципальный округ Мещанский, пр-кт Мира, д. 92, стр. 5	118,1	Снос/реконструкция
4	77:01:0003054:7	Местоположение установлено относительно ориентира, расположенного в границах участка. Почтовый адрес ориентира: г. Москва, проспект Мира, вл. 88, стр. 2	360	77:01:0003054:1014 (часть)	Российская Федерация, город Москва, вн.тер.г. муниципальный округ Мещанский, проспект Мира, дом 92, строение 2	7 385	Снос/реконструкция
5	77:01:0003054:2	г. Москва, пр-кт Мира, вл. 94	817	77:01:0003054:1005 (часть)	Российская Федерация, г. Москва, вн.тер.г. муниципальный округ Мещанский, пр-кт Мира, д. 88, стр. 5	152,3	Снос/реконструкция
Объекты капитального строительства отсутствуют							

№ п/п	Кадастровый номер земельного участка	Адрес (местоположение) земельного участка	Площадь земельного участка, кв.м.	Кадастровый номер объекта капитального строительства, расположенного на земельном участке	Адрес объекта капитального строительства	Площадь объекта капитального строительства, кв.м	Сведения о сносе/реконструкции/сохранении объектов капитального строительства
1	2	3	4	5	6	7	8
6	77:01:0003054:3	Местоположение установлено относительно ориентира, расположенного в границах участка. Почтовый адрес ориентира: г. Москва, пр-кт Мира, вл. 90–92	2 354	77:01:0003054:1012	Российская Федерация, город Москва, вн.тер.г. муниципальный округ Мещанский, проспект Мира, дом 92, строение 7	56,6	Снос/реконструкция
7	77:01:0003054:1000	г. Москва, Рижская площадь	1 181	77:01:0000000:1103	г. Москва, проспект Мира в районе пересечения с улицей Суцёвский Вал	9 497	Сохранение
8	77:01:0003054:1001	г. Москва, около вост. ст. «Рижская», за универмагом	5	Объекты капитального строительства отсутствуют			
9	77:01:0003054:1462	Российская Федерация, город Москва, внутригородская территория муниципального округа Мещанский, проспект Мира, земельный участок 92/2	8 393	77:01:0003054:1009	Российская Федерация, г. Москва, вн.тер.г. муниципальный округ Мещанский, пр кт Мира, д. 92, стр. 1	5 543.8	Снос/реконструкция

№ п/п	Кадастровый номер земельного участка	Адрес (местоположение) земельного участка	Площадь земельного участка, кв.м.	Кадастровый номер объекта капитального строительства, расположенного на земельном участке	Адрес объекта капитального строительства	Площадь объекта капитального строительства, кв.м	Сведения о сносе/реконструкции/сохранении объектов капитального строительства
1	2	3	4	5	6	7	8
				77:01:0003054:1014 (часть)	Российская Федерация, город Москва, вн.тер.г. муниципальный округ Мещанский, проспект Мира, дом 92, строение 2	7 385	Снос/ реконструкция
10	Территории, в границах которых земельные участки не сформированы	-	3 813	77:01:0003054:1005 (часть)	Российская Федерация, г. Москва, вн.тер.г. муниципальный округ Мещанский, пр-кт Мира, д. 88, стр. 5	152,3	Снос/ реконструкция

О внесении изменений в постановление Правительства Москвы от 28 марта 2017 г. № 120-ПП

Постановление Правительства Москвы от 14 января 2025 года № 10-ПП

В соответствии с Градостроительным кодексом Российской Федерации, Законом города Москвы от 25 июня 2008 г. № 28 «Градостроительный кодекс города Москвы», постановлениями Правительства Москвы от 7 апреля 2009 г. № 270-ПП «О создании Городской комиссии по вопросам градостроительства, землепользования и застройки при Правительстве Москвы и об утверждении положений о Городской и окружной комиссиях по вопросам градостроительства, землепользования и застройки при Правительстве Москвы», от 22 марта 2022 г. № 438-ПП «О реализации положений пункта 2 статьи 7 Федерального закона от 14 марта 2022 г. № 58-ФЗ «О внесении изменений в отдельные законодательные акты Российской Федерации» **Правительство Москвы постановляет:**

1. Внести изменения в постановление Правительства Москвы от 28 марта 2017 г. № 120-ПП «Об утверждении правил землепользования и застройки города Москвы»:

1.1. Изображение территориальной зоны на карте градостроительного зонирования «Границы территориальных зон и виды разрешенного использования земельных участков и объектов капитального строительства. Центральный административный округ города Москвы» раздела 1 книги 2 территориальной части правил землепользования и застройки приложения к постановлению изменить согласно приложению 1 к настоящему постановлению.

1.2. Изображение территориальной зоны на карте градостроительного зонирования «Границы территориальных зон, подзон территориальных зон и предельные параметры разрешенного строительства, реконструкции объектов капитального строительства. Центральный административный округ города Москвы» раздела 1 книги 2 территориальной части правил землепользования и застройки приложения к постановлению изменить согласно приложению 2 к настоящему постановлению.

1.3. Подраздел «Пункт б17» раздела 2 книги 2 территориальной части правил землепользования и застройки приложения к постановлению признать утратившим силу.

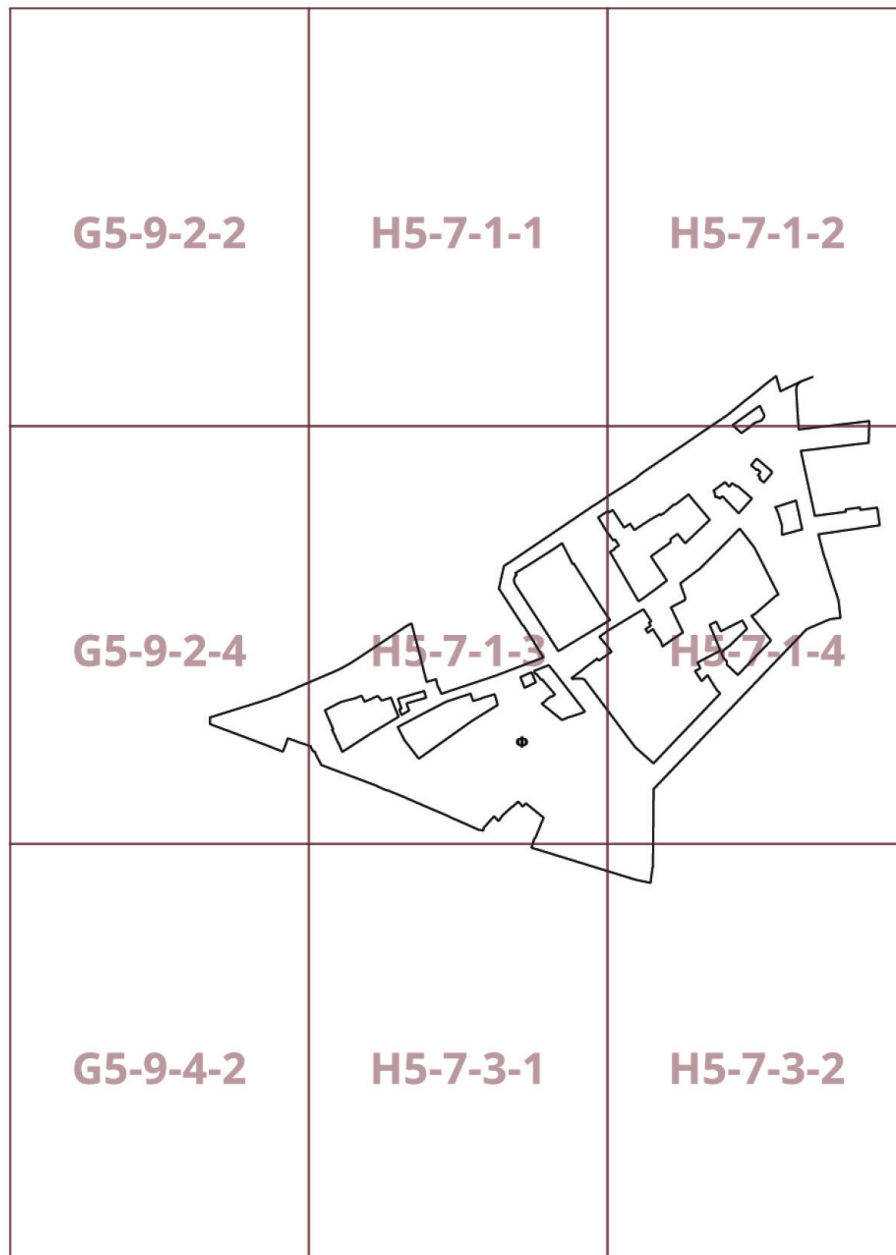
2. Контроль за выполнением настоящего постановления возложить на заместителя Мэра Москвы в Правительстве Москвы по вопросам градостроительной политики и строительства Ефимова В.В.

Мэр Москвы **С.С.Собянин**

Приложение 1
к постановлению Правительства Москвы
от 14 января 2025 г. № 10-ПП

**Внесение изменения в приложение к постановлению Правительства Москвы
от 28 марта 2017 г. № 120-ПП**

Книга 2
Карта градостроительного зонирования
Границы территориальных зон и виды разрешенного использования
земельных участков и объектов капитального строительства
Центральный административный округ города Москвы



Приложение 2
к постановлению Правительства Москвы
от 14 января 2025 г. № 10-ПП

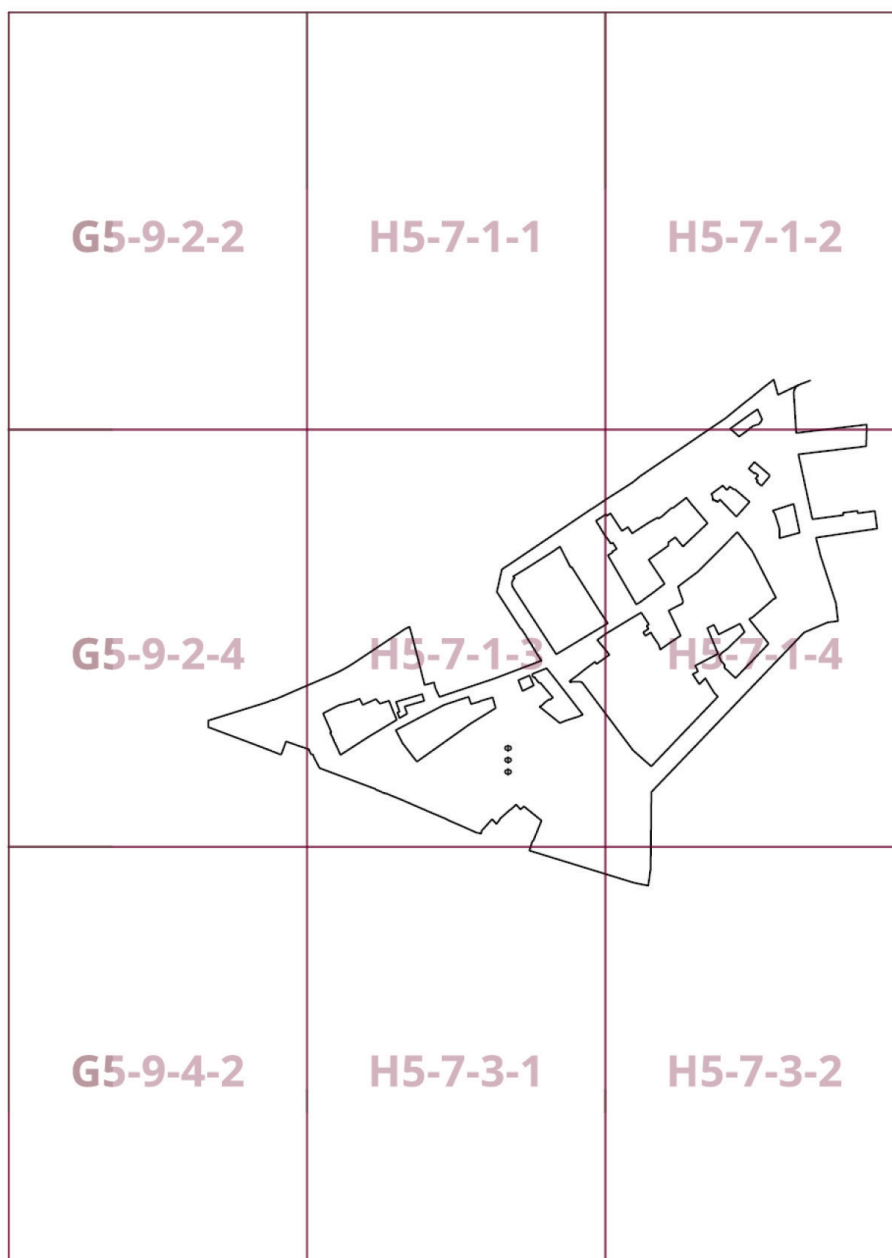
**Внесение изменения в приложение к постановлению Правительства Москвы
от 28 марта 2017 г. № 120-ПП**

Книга 2

Карта градостроительного зонирования

Границы территориальных зон, подзон территориальных зон и предельные параметры
разрешенного строительства, реконструкции объектов капитального строительства

Центральный административный округ города Москвы



О внесении изменений в постановление Правительства Москвы от 28 марта 2017 г. № 120-ПП

Постановление Правительства Москвы от 14 января 2025 года № 11-ПП

В соответствии с Градостроительным кодексом Российской Федерации, Законом города Москвы от 25 июня 2008 г. № 28 «Градостроительный кодекс города Москвы», постановлениями Правительства Москвы от 7 апреля 2009 г. № 270-ПП «О создании Городской комиссии по вопросам градостроительства, землепользования и застройки при Правительстве Москвы и об утверждении положений о Городской и окружной комиссиях по вопросам градостроительства, землепользования и застройки при Правительстве Москвы», от 22 марта 2022 г. № 438-ПП «О реализации положений пункта 2 статьи 7 Федерального закона от 14 марта 2022 г. № 58-ФЗ «О внесении изменений в отдельные законодательные акты Российской Федерации» **Правительство Москвы постановляет:**

1. Внести изменения в постановление Правительства Москвы от 28 марта 2017 г. № 120-ПП «Об утверждении правил землепользования и застройки города Москвы»:

1.1. Карту градостроительного зонирования «Границы территориальных зон и виды разрешенного использования земельных участков и объектов капитального строительства. Центральный административный округ города Москвы» раздела 1 книги 2 территориальной части правил землепользования и застройки приложения к постановлению дополнить изображением территориальной зоны согласно приложению 1 к настоящему постановлению.

1.2. Карту градостроительного зонирования «Границы территориальных зон, подзон территориальных зон и предельные параметры разрешенного строительства, реконструкции объектов капитального строительства. Центральный административный округ города Москвы» раздела 1 книги 2 территориальной части правил землепользования и застройки приложения к постановлению дополнить изображением территориальной зоны согласно приложению 2 к настоящему постановлению.

2. Контроль за выполнением настоящего постановления возложить на заместителя Мэра Москвы в Правительстве Москвы по вопросам градостроительной политики и строительства Ефимова В.В.

Мэр Москвы **С.С.Собянин**

Приложение 1
к постановлению Правительства Москвы
от 14 января 2025 г. № 11-ПП

**Внесение изменения в приложение к постановлению Правительства Москвы
от 28 марта 2017 г. № 120-ПП**

Книга 2
Карта градостроительного зонирования
Границы территориальных зон и виды разрешенного использования
земельных участков и объектов капитального строительства
Центральный административный округ города Москвы

 2.1

G5-8-4-3

Приложение 2
к постановлению Правительства Москвы
от 14 января 2025 г. № 11-ПП

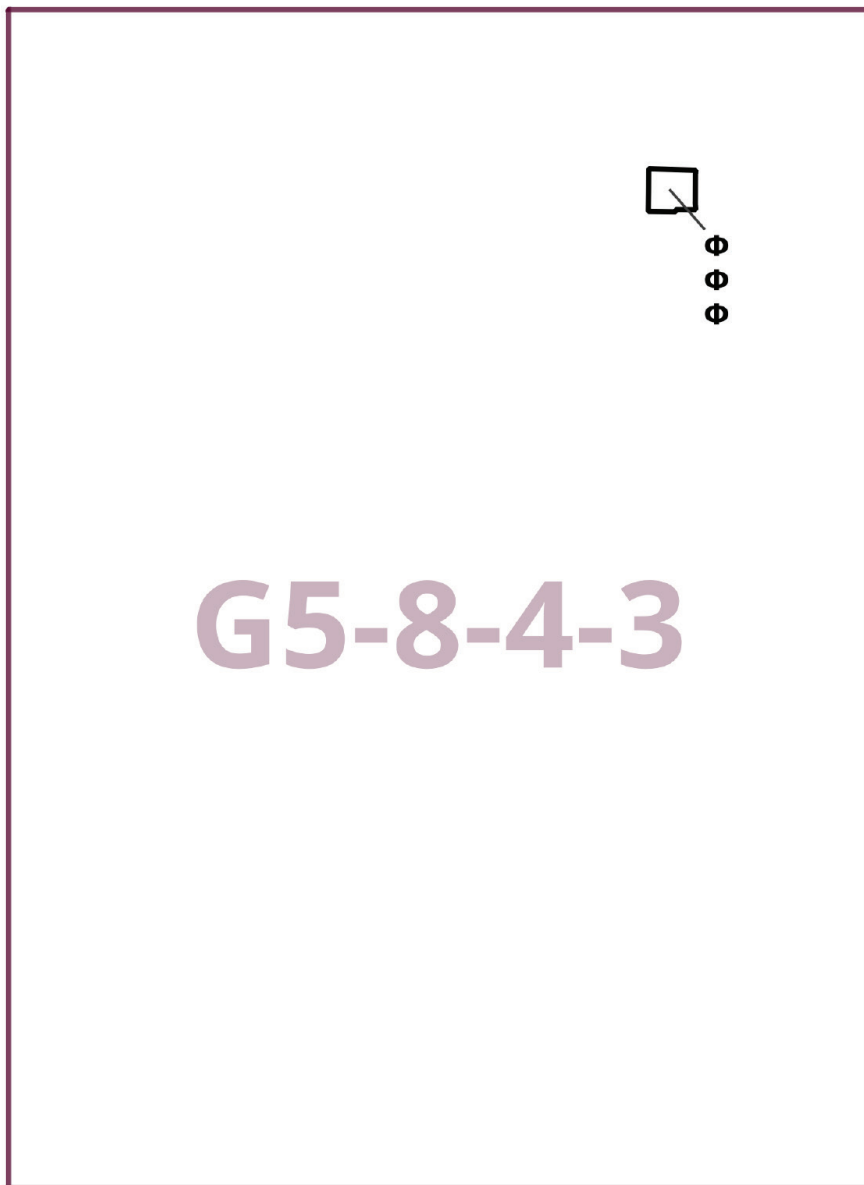
**Внесение изменения в приложение к постановлению Правительства Москвы
от 28 марта 2017 г. № 120-ПП**

Книга 2

Карта градостроительного зонирования

Границы территориальных зон, подзон территориальных зон и предельные параметры
разрешенного строительства, реконструкции объектов капитального строительства

Центральный административный округ города Москвы



О внесении изменений в постановление Правительства Москвы от 28 марта 2017 г. № 120-ПП

Постановление Правительства Москвы от 14 января 2025 года № 12-ПП

В соответствии с Градостроительным кодексом Российской Федерации, Законом города Москвы от 25 июня 2008 г. № 28 «Градостроительный кодекс города Москвы», постановлениями Правительства Москвы от 7 апреля 2009 г. № 270-ПП «О создании Городской комиссии по вопросам градостроительства, землепользования и застройки при Правительстве Москвы и об утверждении положений о Городской и окружной комиссиях по вопросам градостроительства, землепользования и застройки при Правительстве Москвы», от 22 марта 2022 г. № 438-ПП «О реализации положений пункта 2 статьи 7 Федерального закона от 14 марта 2022 г. № 58-ФЗ «О внесении изменений в отдельные законодательные акты Российской Федерации» **Правительство Москвы постановляет:**

1. Внести изменения в постановление Правительства Москвы от 28 марта 2017 г. № 120-ПП «Об утверждении правил землепользования и застройки города Москвы»:

1.1. Карту градостроительного зонирования «Границы территориальных зон и виды разрешенного использования земельных участков и объектов капитального строительства. Центральный административный округ города Москвы» раздела 1 книги 2 территориальной части правил землепользования и застройки приложения к постановлению дополнить изображением территориальной зоны согласно приложению 1 к настоящему постановлению.

1.2. Карту градостроительного зонирования «Границы территориальных зон, подзон территориальных зон и предельные параметры разрешенного строительства, реконструкции объектов капитального строительства. Центральный административный округ города Москвы» раздела 1 книги 2 территориальной части правил землепользования и застройки приложения к постановлению дополнить изображением территориальной зоны согласно приложению 2 к настоящему постановлению.

1.3. Раздел 2 книги 2 территориальной части правил землепользования и застройки приложения к постановлению дополнить подразделом в редакции согласно приложению 3 к настоящему постановлению.

2. Контроль за выполнением настоящего постановления возложить на заместителя Мэра Москвы в Правительстве Москвы по вопросам градостроительной политики и строительства Ефимова В.В.

Мэр Москвы **С.С.Собянин**

Приложение 1
к постановлению Правительства Москвы
от 14 января 2025 г. № 12-ПП

**Внесение изменения в приложение к постановлению Правительства Москвы
от 28 марта 2017 г. № 120-ПП**

Книга 2
Карта градостроительного зонирования
Границы территориальных зон и виды разрешенного использования
земельных участков и объектов капитального строительства
Центральный административный округ города Москвы



G5-2-4-3

Приложение 2
к постановлению Правительства Москвы
от 14 января 2025 г. № 12-ПП

**Внесение изменения в приложение к постановлению Правительства Москвы
от 28 марта 2017 г. № 120-ПП**

Книга 2

Карта градостроительного зонирования

Границы территориальных зон, подзон территориальных зон и предельные параметры
разрешенного строительства, реконструкции объектов капитального строительства

Центральный административный округ города Москвы



G5-2-4-3

Приложение 3
к постановлению Правительства Москвы
от 14 января 2025 г. № 12-ПП

**Внесение изменения в приложение к постановлению Правительства Москвы
от 28 марта 2017 г. № 120-ПП**

Книга 2
Центральный административный округ города Москвы

Пункт 1305

Территориальная зона	15824111
Основные виды разрешенного использования	4.1. Деловое управление
Условно разрешенные виды использования	
Вспомогательные виды	
Максимальный процент застройки (%)	Не установлен
Высота застройки (м)	Не установлена
Плотность застройки (тыс.кв.м/га)	Не установлена
Минимальные и (или) максимальные размеры земельных участков (га)	
Иные показатели	Суммарная поэтажная площадь объекта в габаритах наружных стен – 4 950 кв.м

О внесении изменений в постановление Правительства Москвы от 28 марта 2017 г. № 120-ПП

Постановление Правительства Москвы от 14 января 2025 года № 13-ПП

В соответствии с Градостроительным кодексом Российской Федерации, Законом города Москвы от 25 июня 2008 г. № 28 «Градостроительный кодекс города Москвы», постановлениями Правительства Москвы от 7 апреля 2009 г. № 270-ПП «О создании Городской комиссии по вопросам градостроительства, землепользования и застройки при Правительстве Москвы и об утверждении положений о Городской и окружной комиссиях по вопросам градостроительства, землепользования и застройки при Правительстве Москвы», от 22 марта 2022 г. № 438-ПП «О реализации положений пункта 2 статьи 7 Федерального закона от 14 марта 2022 г. № 58-ФЗ «О внесении изменений в отдельные законодательные акты Российской Федерации» **Правительство Москвы постановляет:**

1. Внести изменения в постановление Правительства Москвы от 28 марта 2017 г. № 120-ПП «Об утверждении правил землепользования и застройки города Москвы»:

1.1. Карту градостроительного зонирования «Границы территориальных зон и виды разрешенного использования земельных участков и объектов капитального строительства. Западный административный округ города Москвы» раздела 1 книги 9 территориальной части правил землепользования и застройки приложения к постановлению дополнить изображением территориальной зоны согласно приложению 1 к настоящему постановлению.

1.2. Карту градостроительного зонирования «Границы территориальных зон, подзон территориальных зон и предельные параметры разрешенного строительства, реконструкции объектов капитального строительства. Западный административный округ города Москвы» раздела 1 книги 9 территориальной части правил землепользования и застройки приложения к постановлению дополнить изображением территориальной зоны согласно приложению 2 к настоящему постановлению.

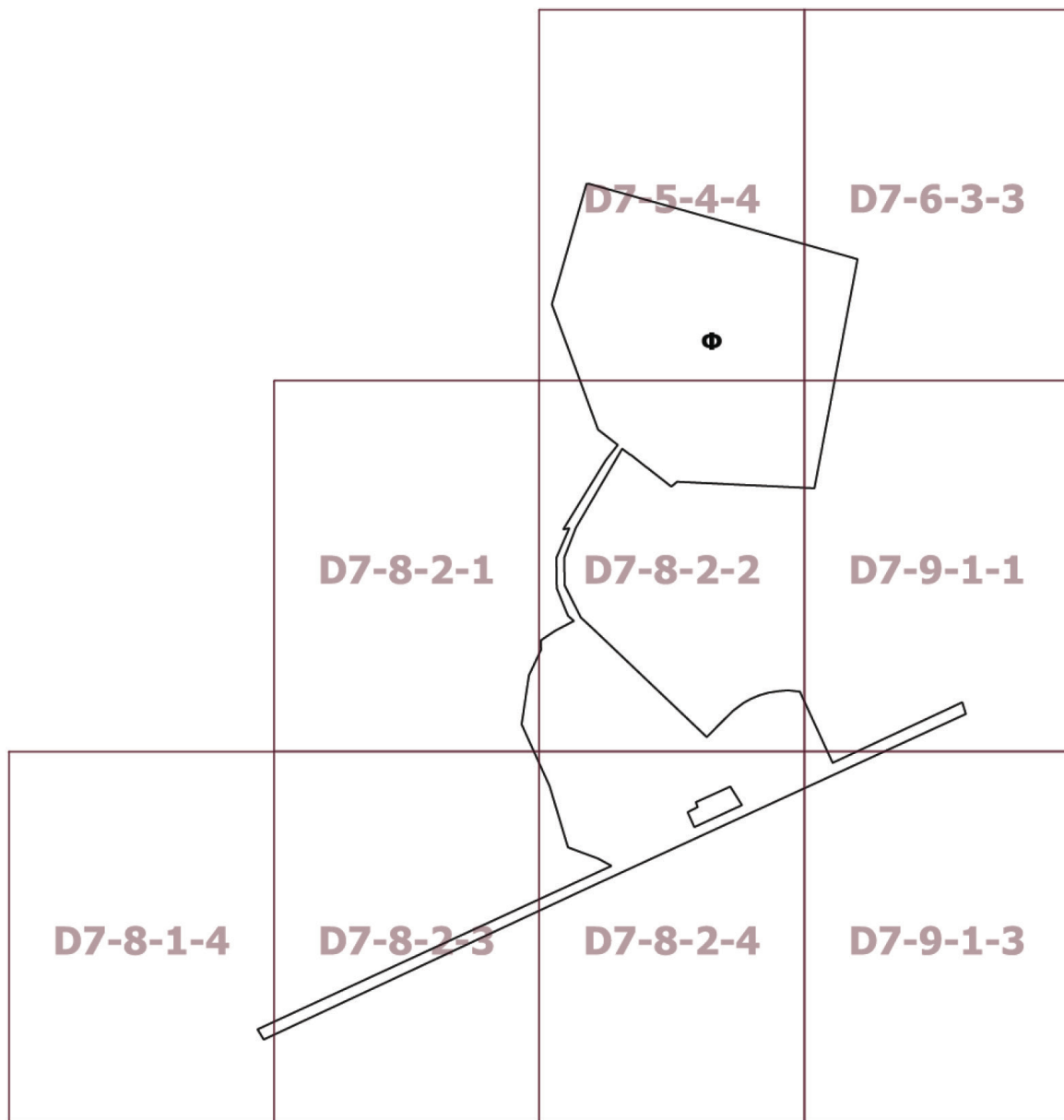
2. Контроль за выполнением настоящего постановления возложить на заместителя Мэра Москвы в Правительстве Москвы по вопросам градостроительной политики и строительства Ефимова В.В.

Мэр Москвы **С.С.Собянин**

Приложение 1
к постановлению Правительства Москвы
от 14 января 2025 г. № 13-ПП

Внесение изменения в приложение к постановлению Правительства Москвы
от 28 марта 2017 г. № 120-ПП

Книга 9
Карта градостроительного зонирования
Границы территориальных зон и виды разрешенного использования
земельных участков и объектов капитального строительства
Западный административный округ города Москвы



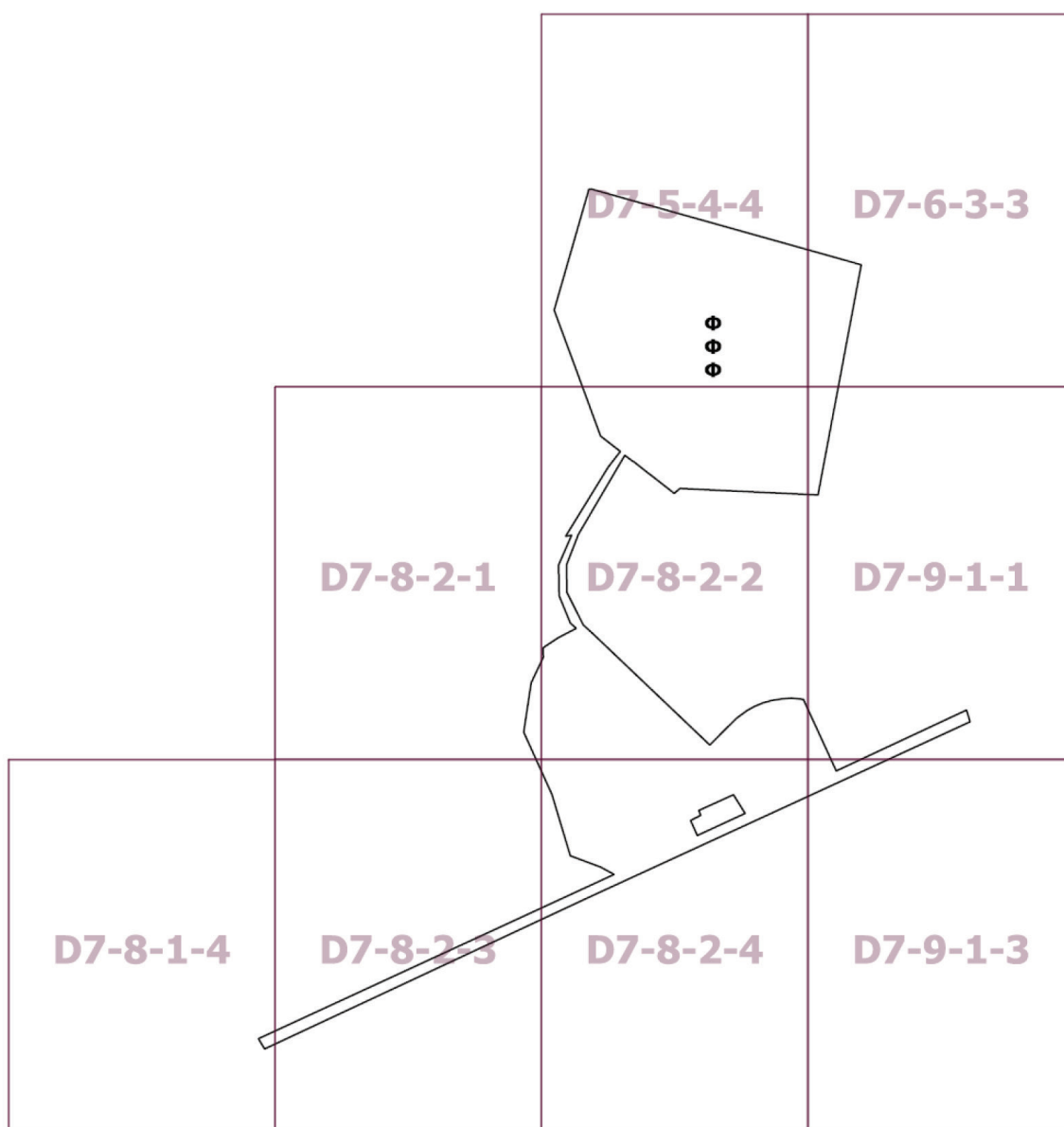
Приложение 2
к постановлению Правительства Москвы
от 14 января 2025 г. № 13-ПП

**Внесение изменения в приложение к постановлению Правительства Москвы
от 28 марта 2017 г. № 120-ПП**

Книга 9

Карта градостроительного зонирования

Границы территориальных зон, подзон территориальных зон и предельные параметры
разрешенного строительства, реконструкции объектов капитального строительства
Западный административный округ города Москвы



О внесении изменений в постановление Правительства Москвы от 28 марта 2017 г. № 120-ПП

Постановление Правительства Москвы от 14 января 2025 года № 14-ПП

В соответствии с Градостроительным кодексом Российской Федерации, Законом города Москвы от 25 июня 2008 г. № 28 «Градостроительный кодекс города Москвы», постановлениями Правительства Москвы от 7 апреля 2009 г. № 270-ПП «О создании Городской комиссии по вопросам градостроительства, землепользования и застройки при Правительстве Москвы и об утверждении положений о Городской и окружной комиссиях по вопросам градостроительства, землепользования и застройки при Правительстве Москвы», от 22 марта 2022 г. № 438-ПП «О реализации положений пункта 2 статьи 7 Федерального закона от 14 марта 2022 г. № 58-ФЗ «О внесении изменений в отдельные законодательные акты Российской Федерации» **Правительство Москвы постановляет:**

1. Внести изменения в постановление Правительства Москвы от 28 марта 2017 г. № 120-ПП «Об утверждении правил землепользования и застройки города Москвы»:

1.1. Карту градостроительного зонирования «Границы территориальных зон и виды разрешенного использования земельных участков и объектов капитального строительства. Центральный административный округ города Москвы» раздела 1 книги 2 территориальной части правил землепользования и застройки приложения к постановлению дополнить изображением территориальной зоны согласно приложению 1 к настоящему постановлению.

1.2. Карту градостроительного зонирования «Границы территориальных зон, подзон территориальных зон и предельные параметры разрешенного строительства, реконструкции объектов капитального строительства. Центральный административный округ города Москвы» раздела 1 книги 2 территориальной части правил землепользования и застройки приложения к постановлению дополнить изображением территориальной зоны согласно приложению 2 к настоящему постановлению.

2. Контроль за выполнением настоящего постановления возложить на заместителя Мэра Москвы в Правительстве Москвы по вопросам градостроительной политики и строительства Ефимова В.В.

Мэр Москвы **С.С.Собянин**

Приложение 1
к постановлению Правительства Москвы
от 14 января 2025 г. № 14-ПП

**Внесение изменения в приложение к постановлению Правительства Москвы
от 28 марта 2017 г. № 120-ПП**

Книга 2
Карта градостроительного зонирования
Границы территориальных зон и виды разрешенного использования
земельных участков и объектов капитального строительства
Центральный административный округ города Москвы



G5-7-4-2

Приложение 2
к постановлению Правительства Москвы
от 14 января 2025 г. № 14-ПП

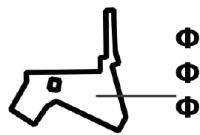
**Внесение изменения в приложение к постановлению Правительства Москвы
от 28 марта 2017 г. № 120-ПП**

Книга 2

Карта градостроительного зонирования

Границы территориальных зон, подзон территориальных зон и предельные параметры
разрешенного строительства, реконструкции объектов капитального строительства

Центральный административный округ города Москвы



G5-7-4-2

О внесении изменений в постановление Правительства Москвы от 28 марта 2017 г. № 120-ПП

Постановление Правительства Москвы от 14 января 2025 года № 15-ПП

В соответствии с Градостроительным кодексом Российской Федерации, Законом города Москвы от 25 июня 2008 г. № 28 «Градостроительный кодекс города Москвы», постановлениями Правительства Москвы от 7 апреля 2009 г. № 270-ПП «О создании Городской комиссии по вопросам градостроительства, землепользования и застройки при Правительстве Москвы и об утверждении положений о Городской и окружной комиссиях по вопросам градостроительства, землепользования и застройки при Правительстве Москвы», от 22 марта 2022 г. № 438-ПП «О реализации положений пункта 2 статьи 7 Федерального закона от 14 марта 2022 г. № 58-ФЗ «О внесении изменений в отдельные законодательные акты Российской Федерации» **Правительство Москвы постановляет:**

1. Внести изменения в постановление Правительства Москвы от 28 марта 2017 г. № 120-ПП «Об утверждении правил землепользования и застройки города Москвы»:

1.1. Карту градостроительного зонирования «Границы территориальных зон и виды разрешенного использования земельных участков и объектов капитального строительства. Западный административный округ города Москвы» раздела 1 книги 9 территориальной части правил землепользования и застройки приложения к постановлению дополнить изображениями территориальных зон согласно приложению 1 к настоящему постановлению.

1.2. Карту градостроительного зонирования «Границы территориальных зон, подзон территориальных зон и предельные параметры разрешенного строительства, реконструкции объектов капитального строительства. Западный административный округ города Москвы» раздела 1 книги 9 территориальной части правил землепользования и застройки приложения к постановлению дополнить изображениями территориальных зон согласно приложению 2 к настоящему постановлению.

1.3. Изображение территории на карте градостроительного зонирования «Территории, в границах которых предусматривается осуществление деятельности по комплексному развитию территории» раздела 1 книги 14 территориальной части правил землепользования и застройки приложения к постановлению изменить согласно приложению 3 к настоящему постановлению.

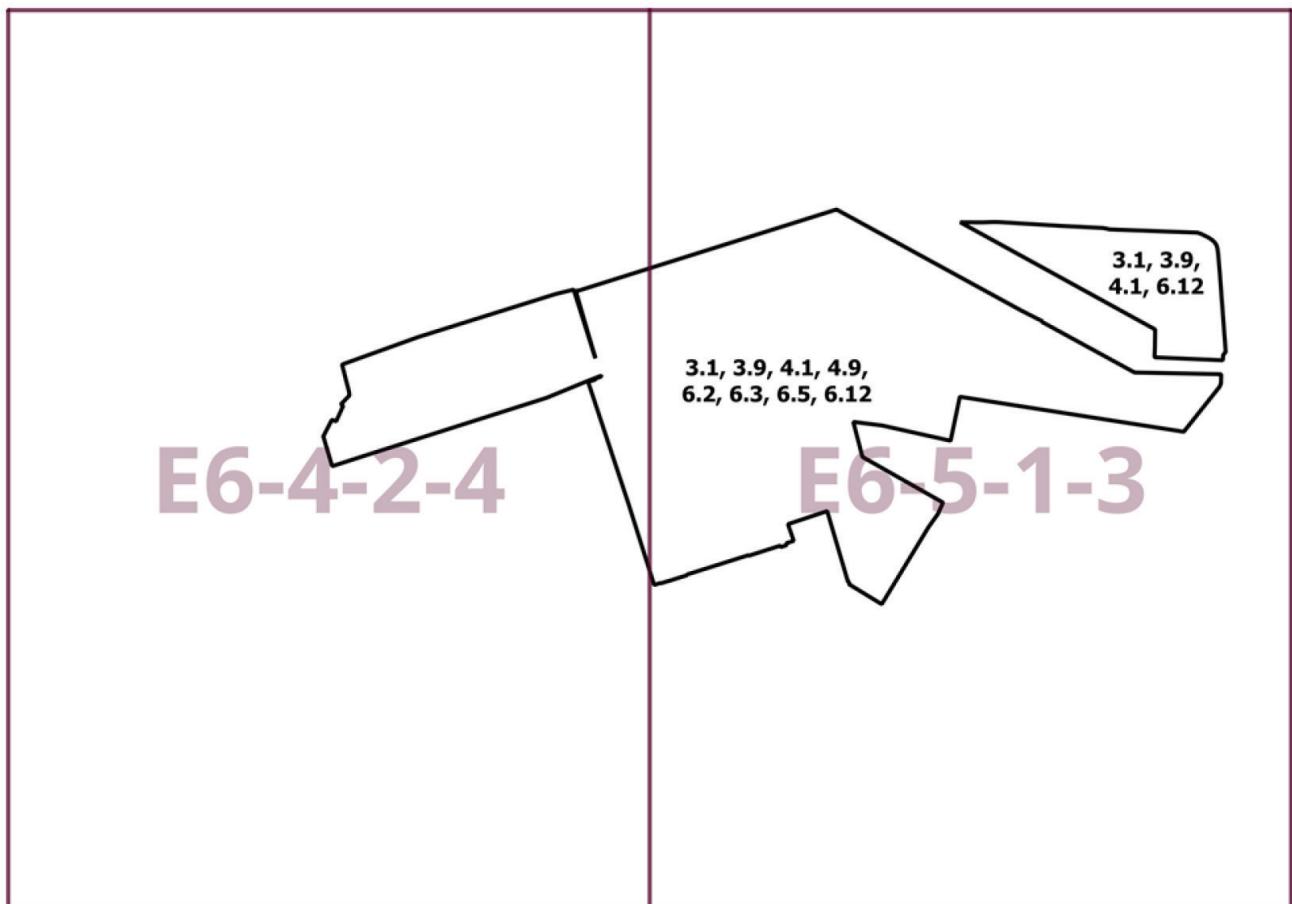
2. Контроль за выполнением настоящего постановления возложить на заместителя Мэра Москвы в Правительстве Москвы по вопросам градостроительной политики и строительства Ефимова В.В.

Мэр Москвы **С.С.Собянин**

Приложение 1
к постановлению Правительства Москвы
от 14 января 2025 г. № 15-ПП

**Внесение изменений в приложение к постановлению Правительства Москвы
от 28 марта 2017 г. № 120-ПП**

Книга 9
Карта градостроительного зонирования
Границы территориальных зон и виды разрешенного использования
земельных участков и объектов капитального строительства
Западный административный округ города Москвы



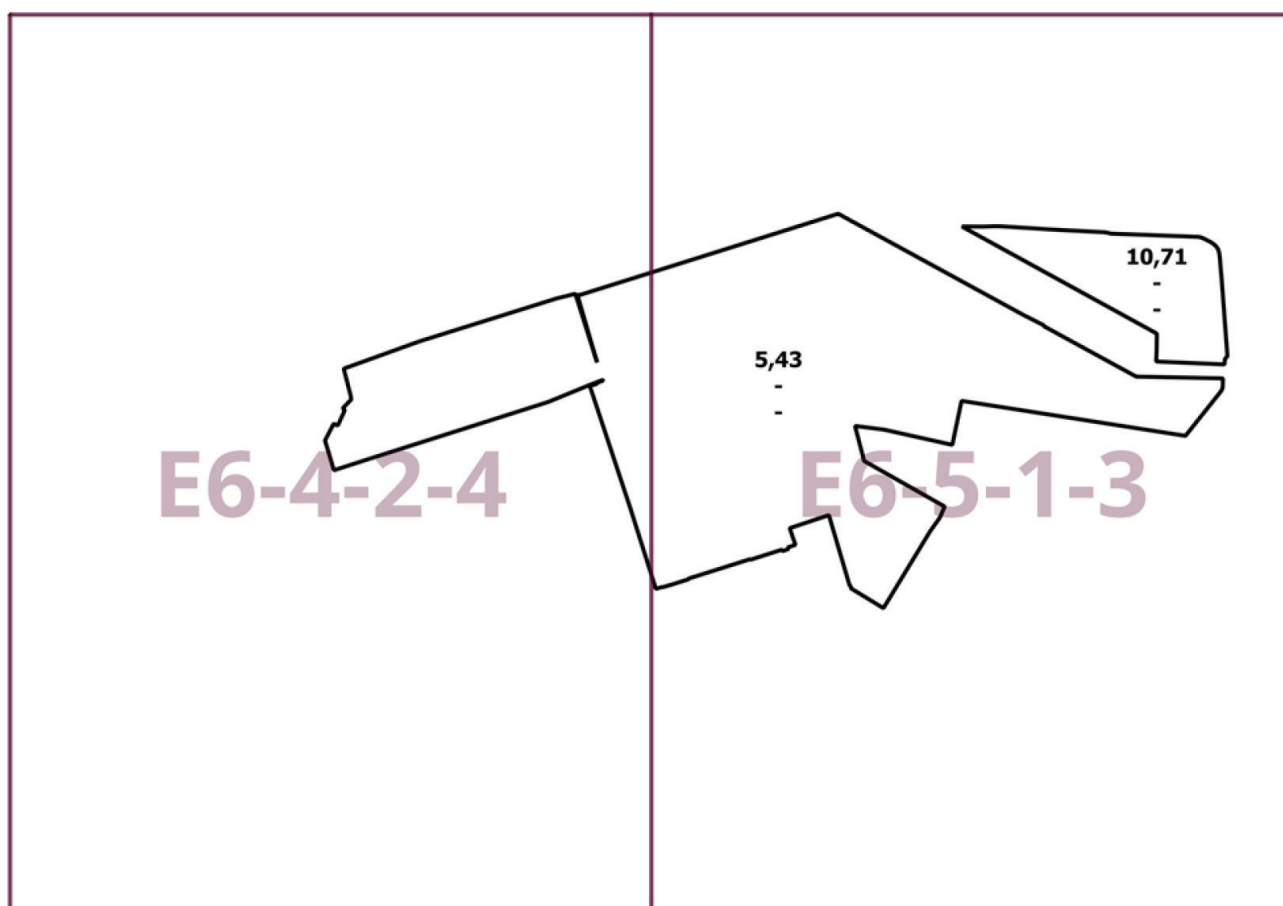
Приложение 2
к постановлению Правительства Москвы
от 14 января 2025 г. № 15-ПП

**Внесение изменений в приложение к постановлению Правительства Москвы
от 28 марта 2017 г. № 120-ПП**

Книга 9

Карта градостроительного зонирования

Границы территориальных зон, подзон территориальных зон и предельные параметры
разрешенного строительства, реконструкции объектов капитального строительства
Западный административный округ города Москвы



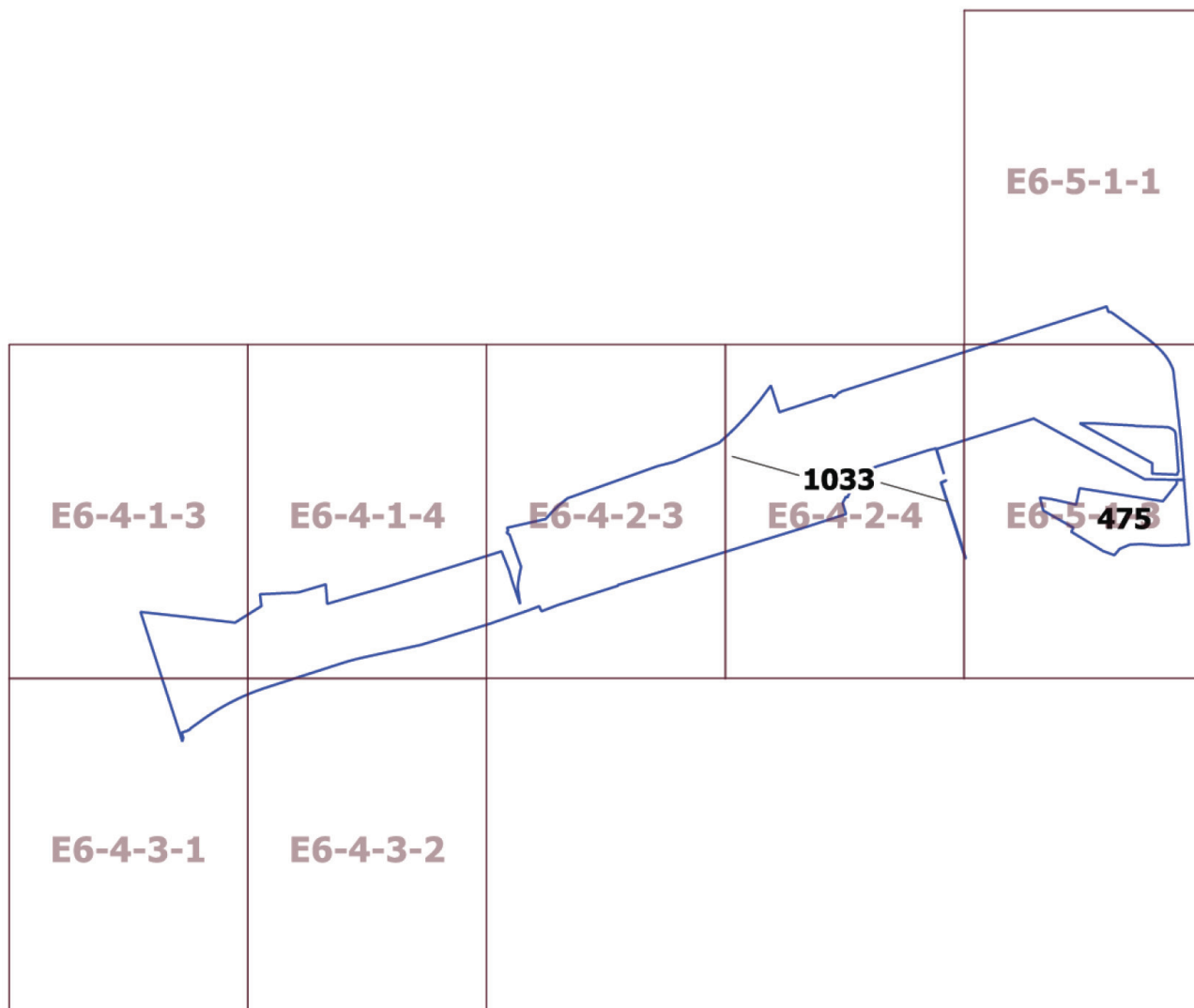
Приложение 3
к постановлению Правительства Москвы
от 14 января 2025 г. № 15-ПП

**Внесение изменений в приложение к постановлению Правительства Москвы
от 28 марта 2017 г. № 120-ПП**

Книга 14

Карта градостроительного зонирования

Территории, в границах которых предусматривается осуществление
деятельности по комплексному развитию территории



О внесении изменений в постановление Правительства Москвы от 26 сентября 2017 г. № 708-ПП

Постановление Правительства Москвы от 14 января 2025 года № 18-ПП

В соответствии с постановлением Правительства Москвы от 1 августа 2017 г. № 497-ПП «О Программе реновации жилищного фонда в городе Москве» **Правительство Москвы постановляет:**

1. Внести изменения в постановление Правительства Москвы от 26 сентября 2017 г. № 708-ПП «Об утверждении адресных перечней кварталов (территорий), в границах которых расположены существующие или подлежащие образованию земельные участки, предназначенные для проектирования и строительства «стартовых» многоквартирных домов, обеспечивающих «волновое переселение» граждан, и иных объектов в целях реализации Программы реновации жилищного фонда в городе Москве, а также многоквартирных домов, обеспечивающих реализацию иных обязательств Правительства Москвы по предоставлению жилых помещений гражданам» (в редакции постановлений Правительства Москвы от 7 декабря 2017 г. № 972-ПП, от 10 апреля 2018 г. № 281-ПП, от 29 августа 2018 г. № 995-ПП, от 24 октября 2018 г. № 1291-ПП, от 6 ноября 2018 г. № 1362-ПП, от 27 ноября 2018 г. № 1424-ПП, от 18 декабря 2018 г. № 1579-ПП, от 13 февраля 2019 г. № 69-ПП, от 19 марта 2019 г. № 207-ПП, от 2 июля 2019 г. № 744-ПП, от 23 июля 2019 г. № 906-ПП, от 20 августа 2019 г. № 1062-ПП, от 3 сентября 2019 г. № 1129-ПП, от 12 ноября 2019 г. № 1482-ПП, от 17 декабря 2019 г. № 1707-ПП, от 15 июля 2020 г. № 958-ПП, от

18 августа 2020 г. № 1299-ПП, от 10 ноября 2020 г. № 1925-ПП, от 2 февраля 2021 г. № 76-ПП, от 6 апреля 2021 г. № 402-ПП, от 27 мая 2021 г. № 687-ПП, от 14 сентября 2021 г. № 1421-ПП, от 19 октября 2021 г. № 1638-ПП, от 7 декабря 2021 г. № 1910-ПП, от 14 декабря 2021 г. № 1986-ПП, от 1 марта 2022 г. № 258-ПП, от 8 июня 2022 г. № 1046-ПП, от 31 августа 2022 г. № 1908-ПП, от 6 декабря 2022 г. № 2700-ПП, от 8 февраля 2023 г. № 194-ПП, от 2 мая 2023 г. № 786-ПП, от 18 августа 2023 г. № 1565-ПП, от 14 ноября 2023 г. № 2177-ПП, от 29 ноября 2023 г. № 2330-ПП, от 19 декабря 2023 г. № 2574-ПП, от 21 февраля 2024 г. № 341-ПП, от 3 июля 2024 г. № 1464-ПП, от 21 августа 2024 г. № 1937-ПП, от 13 ноября 2024 г. № 2561-ПП):

1.1. Приложение 1 к постановлению дополнить пунктами 3.418–3.426 в редакции согласно приложению 1 к настоящему постановлению.

1.2. Приложение 2 к постановлению дополнить пунктом 48 в редакции согласно приложению 2 к настоящему постановлению.

2. Контроль за выполнением настоящего постановления возложить на заместителя Мэра Москвы в Правительстве Москвы по вопросам градостроительной политики и строительства Ефимова В.В.

Мэр Москвы **С.С.Собянин**

Приложение 1

к постановлению Правительства Москвы от 14 января 2025 г. № 18-ПП

Внесение изменений в приложение 1 к постановлению Правительства Москвы от 26 сентября 2017 г. № 708-ПП

Адресный перечень кварталов (территорий), в границах которых расположены существующие или подлежащие образованию земельные участки, предназначенные для проектирования и строительства «стартовых» многоквартирных домов, обеспечивающих «волновое переселение» граждан в целях реализации Программы реновации жилищного фонда в городе Москве

3. Адресный перечень кварталов (территорий), в границах которых планируется осуществить проектирование и строительство «стартовых» многоквартирных домов для обеспечения «волнового переселения» граждан после 1 января 2022 г.

№ п/п	Административный округ города Москвы	Районы и поселения города Москвы	Адрес или адресный ориентир
1	2	3	4
3.418	Южный	Бирюлево Западное	Булатниковский проезд, вл. 2В, корп. 2

№ п/п	Административный округ города Москвы	Районы и поселения города Москвы	Адрес или адресный ориентир
1	2	3	4
3.419	Западный	Можайский	Горбунова ул., вл. 27
3.420	Северо-Западный	Южное Тушино	Окружная ул., д. 2
3.421	Северо-Западный	Южное Тушино	Лодочная ул., д. 1, стр. 1
3.422	Северо-Западный	Южное Тушино	Лодочная ул., д. 5, стр. 1
3.423	Северо-Западный	Южное Тушино	Василия Петушкова ул., д. 20, д. 20, корп.1
3.424	Северо-Западный	Щукино	Расплетина ул., 20
3.425	Северо-Западный	Покровское-Стрешнево	Подмосковная ул., д. 2/4, д. 4
3.426	Северо-Западный	Покровское-Стрешнево	Врачебный пр-д, д. 6, корп. 1

Приложение 2

к постановлению Правительства Москвы
от 14 января 2025 г. № 18-ПП

Внесение изменения в приложение 2 к постановлению Правительства Москвы от 26 сентября 2017 г. № 708-ПП

Адресный перечень кварталов (территорий), в границах которых расположены существующие или подлежащие образованию земельные участки, предназначенные для проектирования и строительства многоквартирных домов, необходимых для выполнения обязательств Правительства Москвы по обеспечению жилищных прав собственников и нанимателей жилых помещений в многоквартирных домах, включенных в Программу реновации жилищного фонда в городе Москве, в соответствии с положениями статьи 7^а Закона Российской Федерации от 15 апреля 1993 г. № 4802-1 «О статусе столицы Российской Федерации» и постановлением Правительства Москвы от 1 февраля 2018 г. № 45-ПП «О порядке приобретения собственниками жилых помещений в многоквартирных домах, включенных в Программу реновации жилищного фонда в городе Москве, или гражданами, имеющими право пользования такими жилыми помещениями на условиях социального найма, за доплату жилых помещений большей площади и (или) жилых помещений, имеющих большее количество комнат, чем предоставляемые им равнозначные жилые помещения», а также выполнения обязательств по предоставлению жилых помещений гражданам, признанным в соответствии с законодательством Российской Федерации нуждающимися в улучшении жилищных условий

№ п/п	Административный округ города Москвы	Районы и поселения города Москвы	Адрес или адресный ориентир
1	2	3	4
48	Юго-Западный	Ясенево	Голубинская ул., вл. 22, корп. 1, напротив вл. 23, Карамзина пр., вл. 1

О внесении изменений в постановление Правительства Москвы от 28 марта 2017 г. № 120-ПП

Постановление Правительства Москвы от 16 января 2025 года № 26-ПП

В соответствии с Градостроительным кодексом Российской Федерации, Законом города Москвы от 25 июня 2008 г. № 28 «Градостроительный кодекс города Москвы», постановлениями Правительства Москвы от 7 апреля 2009 г. № 270-ПП «О создании Городской комиссии по вопросам градостроительства, землепользования и застройки при Правительстве Москвы и об утверждении положений о Городской и окружной комиссиях по вопросам градостроительства, землепользования и застройки при Правительстве Москвы», от 22 марта 2022 г. № 438-ПП «О реализации положений пункта 2 статьи 7 Федерального закона от 14 марта 2022 г. № 58-ФЗ «О внесении изменений в отдельные законодательные акты Российской Федерации» **Правительство Москвы постановляет:**

1. Внести изменения в постановление Правительства Москвы от 28 марта 2017 г. № 120-ПП «Об утверждении правил землепользования и застройки города Москвы»:

1.1. Карту градостроительного зонирования «Границы территориальных зон и виды разрешенного использования земельных участков и объектов капитального строительства. Юго-Восточный административный округ города Москвы» раздела 1 книги 6 территориальной части правил землепользования и застройки приложения к постановлению дополнить изображениями территориальных зон согласно приложению 1 к настоящему постановлению.

1.2. Карту градостроительного зонирования «Границы территориальных зон, подзон территориальных зон и предельные параметры разрешенного строительства, реконструкции объектов капитального строительства. Юго-Восточный административный округ города Москвы» раздела 1 книги 6 территориальной части правил землепользования и застройки приложения к постановлению дополнить изображениями территориальных зон согласно приложению 2 к настоящему постановлению.

1.3. Раздел 2 книги 6 территориальной части правил землепользования и застройки приложения к постановлению дополнить подразделом в редакции согласно приложению 3 к настоящему постановлению.

1.4. Изображение территории на карте градостроительного зонирования «Территории, в границах которых предусматривается осуществление деятельности по комплексному развитию территории» раздела 1 книги 14 территориальной части правил землепользования и застройки приложения к постановлению изменить согласно приложению 4 к настоящему постановлению.

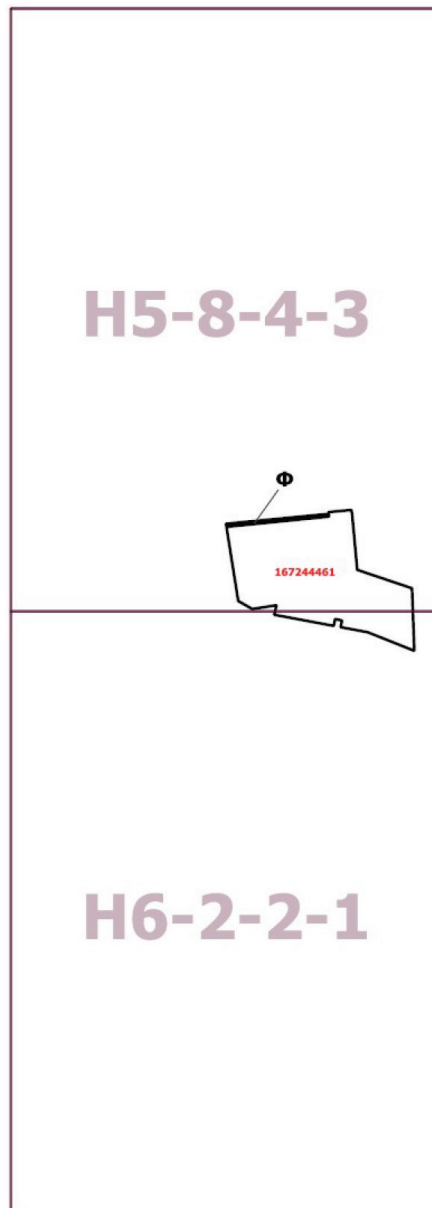
2. Контроль за выполнением настоящего постановления возложить на заместителя Мэра Москвы в Правительстве Москвы по вопросам градостроительной политики и строительства Ефимова В.В.

Мэр Москвы **С.С.Собянин**

Приложение 1
к постановлению Правительства Москвы
от 16 января 2025 г. № 26-ПП

**Внесение изменений в приложение к постановлению Правительства Москвы
от 28 марта 2017 г. № 120-ПП**

Книга 6
Карта градостроительного зонирования
Границы территориальных зон и виды разрешенного использования
земельных участков и объектов капитального строительства
Юго-Восточный административный округ города Москвы



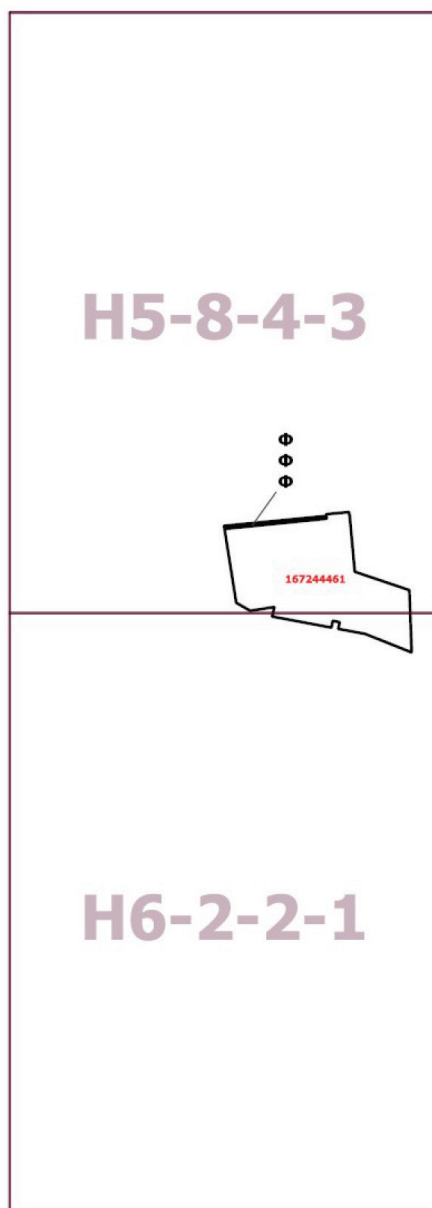
Приложение 2
к постановлению Правительства Москвы
от 16 января 2025 г. № 26-ПП

**Внесение изменений в приложение к постановлению Правительства Москвы
от 28 марта 2017 г. № 120-ПП**

Книга 6

Карта градостроительного зонирования

Границы территориальных зон, подзон территориальных зон и предельные параметры
разрешенного строительства, реконструкции объектов капитального строительства
Юго-Восточный административный округ города Москвы



Приложение 3
к постановлению Правительства Москвы
от 16 января 2025 г. № 26-ПП

**Внесение изменения в приложение к постановлению Правительства Москвы
от 28 марта 2017 г. № 120-ПП**

Книга 6
Юго-Восточный административный округ города Москвы

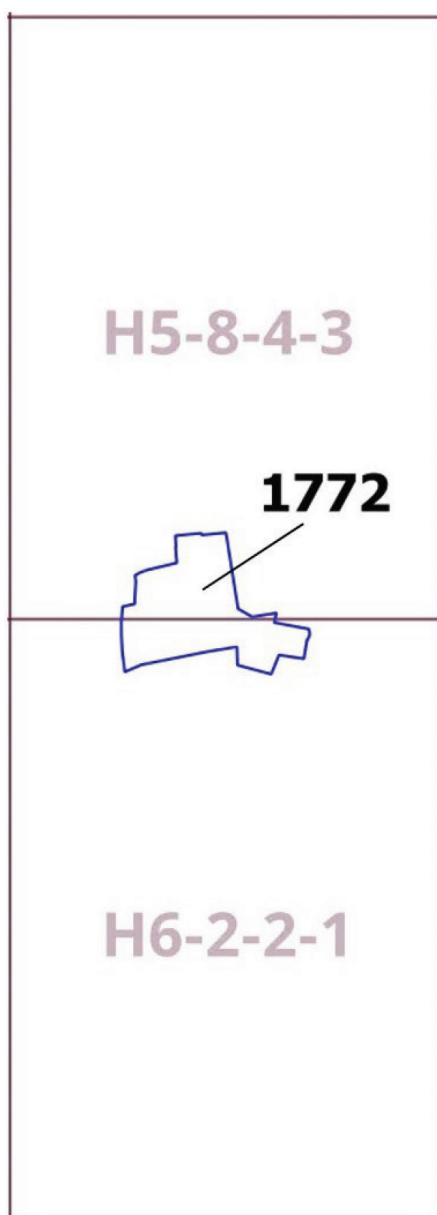
Пункт 627

Территориальная зона	167244461
Основные виды разрешенного использования	4.1. Деловое управление. 4.9. Служебные гаражи. 6.3.1. Фармацевтическая промышленность. 6.9. Склад
Условно разрешенные виды использования	
Вспомогательные виды	
Максимальный процент застройки (%)	Не установлен
Высота застройки (м)	Не установлена
Плотность застройки (тыс.кв.м/га)	Не установлена
Минимальные и (или) максимальные размеры земельных участков (га)	
Иные показатели	Суммарная поэтажная площадь объекта в габаритах наружных стен – 12 198 кв.м

Приложение 4
к постановлению Правительства Москвы
от 16 января 2025 г. № 26-ПП

**Внесение изменения в приложение к постановлению Правительства Москвы
от 28 марта 2017 г. № 120-ПП**

Книга 14
Карта градостроительного зонирования
Территории, в границах которых предусматривается осуществление
деятельности по комплексному развитию территории





ВЕСТНИК МОСКВЫ

Январь 2025 года | Спецвыпуск № 2

Учредитель: Департамент средств массовой информации
и рекламы города Москвы

Издатель: АО «Редакция газеты «Вечерняя Москва»

Главный редактор: Тарапата Юлия Александровна

Зам. главного редактора: Трухачев Александр Викторович

Ответственный секретарь: Акульшин Павел Александрович

Адрес редакции: 127015, Москва, Бумажный пр-д, 14, стр. 2

Тел. (499) 557-04-24, доб. 450

E-mail: vestnikmoscow@vmdaily.ru

Выпуск осуществлен при финансовой поддержке Департамента
средств массовой информации и рекламы города Москвы

Журнал зарегистрирован Федеральной службой по надзору в сфере
связи, информационный технологий и массовых коммуникаций.
Свидетельство ПИ № ФС 77-81024 от 30.04.2021. Территория
распространения: Российская Федерация. Цена свободная

Подписной индекс по каталогу

АО «Почта России» (подписной индекс **PC085**);

в ГК «Урал-Пресс» (подписной индекс **014765**)

Периодичность издания: минимально 6 раз в месяц

Электронная версия журнала на сайте: vestnikmoscow.mos.ru

Подписано в печать: 17.01.2025

Дата выхода в свет: 21.01.2025

Отпечатано: ОАО «Подольская фабрика офсетной печати»,
142100, Московская обл., г. Подольск, Революционный пр-т, 80/42
Тираж 1700 экз.

Заказ №